



CARACTERÍSTICAS TÉCNICAS

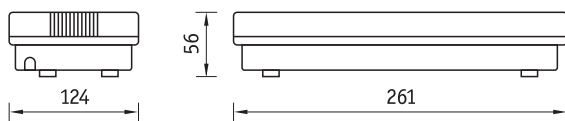
- Alimentación: 230V~ 50/60Hz.
- Funcionamiento: Permanente/No Permanente.
- Temperatura color: 6.000K - 7.000K.
- PCB39LED 2835 blanco - vida > 50.000 horas.
- LED bicolor indica estado de la emergencia y resultado del test.
- Grado IP42 - IK04/ IP65 - IK07.
- Baterías: Litio.
- Autonomía: 1, 2 y 3 horas según modelo (consultar).
- Tiempo de carga: 24 horas.
- Luminaria de Clase II.

NORMAS APLICADAS

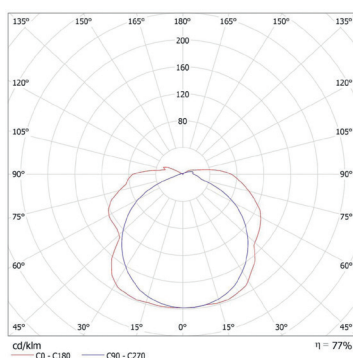
- Marcado CE.
- Fabricado según norma UNE-EN 60598-2-22.



MEDIDAS

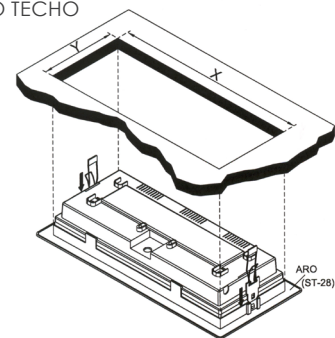


CURVA FOTOMÉTRICA



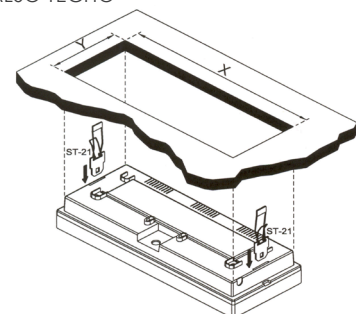
ENRASAR EN FALSO TECHO

x= 277 mm
y= 133 mm



EMPOTRAR EN FALSO TECHO

x= 251 mm
y= 115 mm



NO PERMANENTE/ AUTOTEST

IP42

Código	Modelo	IP	Peso	Autonomía	Lúmenes	Batería	Lámpara
228441	S-75 AT ECO LED	42	0.57	1	75	3.7V 2.2Ah	PCB 39 LED 2835
228442	S-100 AT ECO LED	42	0.57	1	100	3.7V 2.2Ah	PCB 39 LED 2835
228443	S-150 AT ECO LED	42	0.57	1	150	3.7V 2.2Ah	PCB 39 LED 2835
228444	S-200 AT ECO LED	42	0.66	1	230	3.7V 2.2Ah	PCB 39 LED 2835
228449	S-300 AT ECO LED	42	0.70	1	300	3.7V 2.2Ah	PCB 39 LED 2835