

**PULSADOR CUÁDRUPLE (MUY BAJA TENSIÓN)**  
 (REF.º 21164 | 45164 S)

**DESCRIPCIÓN**



- Mecanismo de Empotrar- MEC 21:
  - Acabados - LOGUS<sup>90</sup> | **sirius70** | APOLO 5000.
- Mecanismos semi-montados - **QUADRO 45**:
  - Acabados - **QUADRO 45** | **QUADRO 45**.  
diseño Siza Vieira
- Compatible con módulos de entrada de los diversos sistemas de domótica.
- Una entrada común y cuatro salidas independientes de contacto "seco".
- Apertura y cierre de contacto, a través de micro interruptor (libre de potencial y de **Muy Baja Tensión - MBT**).

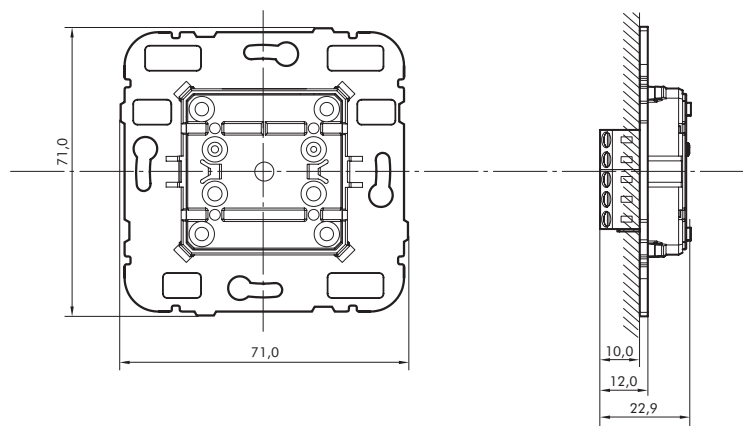
**FUNCIONAMIENTO**

- Presionar cada una de las teclas para cerrar el circuito.

**CARACTERÍSTICAS**

- **Máxima disipación de potencia: 60mW (DC 12V 50mA).**
- **Tensión máxima: 32V.**
- Resistencia de aislamiento:  $\geq 100M\Omega$ .
- Rigidez dieléctrica: AC 250V~ 50Hz/1 min.
- Temperatura de funcionamiento: -25°C a +70°C.
- Humedad relativa máxima: (40°C)  $\leq 95\%$ .
- Resistencia de contacto:  $\leq 40m\Omega$ .
- Salidas: 4NA.

**DIMENSIONES (mm)**



**ESQUEMA ELÉCTRICO**

