

Serie 620

Centralini modulari da parete a tenuta stagna.

Surface mounting watertight modular distribution enclosures.

Coffret de distribution étanche.

Cuadros de pared de agua.

ATTENZIONE

Al fine di garantire e conservare inalterato il grado di protezione dichiarato è fondamentale l'utilizzo di dispositivi progettati per l'entrata di cavi e di tubi che abbiano un grado di protezione non inferiore a quello dell'involucro stesso. Si consiglia l'utilizzo dei nostri pressacavi serie 500 idonei all'impiego con centralini stagni, per l'ingresso di cavi rigidi o flessibili.

Per l'imbocco di tubi rigidi suggeriamo il sistema di raccordi "e@ssystem" art. 700 con grado di protezione IP67 o in alternativa la serie di raccordi "BS" con grado di protezione IP65.

Il grado di protezione IP65 è ottenuto solo con le viti di chiusura correttamente serrate e il portello perfettamente chiuso e integro.

IMPORTANT

In order to grant and keep unchanged the declared IP65-rating, all the fittings for the conductor and conduit inlet must necessarily have at least the same rating as the modular enclosure itself. We recommend therefore our cable glands series 500, good to be used for the conductor and conduit inlet in the sealed enclosures. For the inlet of rigid conduits, we recommend employing our IP67 rating "e@ssystem" fittings, item 700, or alternatively our IP65-rating "BS" series.

The IP65-rating is gained only by well-locked screws and closed not damaged door.

ATTENTION

Afin d'assurer et de maintenir le même niveau de protection déclaré est indispensable le recours à des dispositifs conçus pour l'entrée de câbles et de tube qui ont un degré de protection égal ou supérieur à celui de l'ouverture elle-même. Nous recommandons l'usage de nos presse-étoupe série 500 susceptibles d'être utilisées en étangs, à l'entrée de câbles rigide ou souples. Pour l'entrée de tube rigides suggérer le nouveau système de connexions "e@ssystem" art. 700 avec degré de protection IP67 ou le raccord de connexions "BS" avec un degré de protection IP65. Le degré de protection IP65 est obtenu uniquement à l'aide de vis bien serrés et la fermeture de la porte bien fermé et intact.

PRECAUCIÓN

Con el fin de garantizar y mantener el mismo nivel de protección declaró es crucial el uso de dispositivos diseñados para la entrada de cables y tuberías que tienen un grado de protección no inferior a la de la apertura de sí mismo. Recomendamos el uso de nuestras glándulas serie 500 adecuadas para su uso con estantes, para la entrada de rígidas o flexibles cables.

Para la entrada de tubos rígidos sugieren el nuevo sistema de conexiones "e@ssystem" art. 700 con grado de protección IP67 o, alternativamente, el número de conexiones "BS" con un grado de protección IP65. El grado de protección IP65 se logra sólo con los tornillos bien apretados y el cierre de la escotilla herméticamente cerrado e intacto.

Ed. 2017



ELETTROCANALI S.p.a. - Via Generale Dalla Chiesa, 18 - 24020 SCANZOROSCIATE (BG) Italia

☎ +39 035 665077/668264 📠 +39 035 655475/6590705 📧 info@elettrocanali.com

www.elettrocanali.com







Serie 620 - IP65

Centralini modulari da parete a tenuta stagna.

Surface mounting watertight modular distribution enclosures.

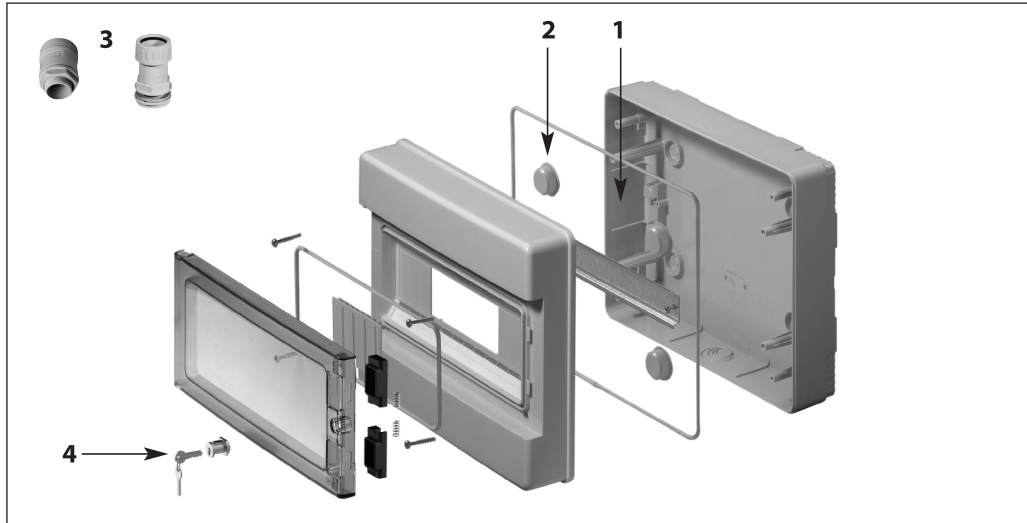
Coffret de distribution étanche.

Cuadros de pared de agua.

		B x H x P						
N. Moduli Modules No. N. Modules N. Módulos	RAL7035	DIMENSIONI ESTERNE EXTERNAL DIMENSIONS DIMENSIONS EXTERNE DIMENSIONES EXTERIORES (mm)			Kit morsettiere Terminal blocks kit Equipement Regletas	Supporto morsettiere Terminal block Support Support barrette Soporte Regletas	Morsettiere Terminal blocks Barrette Regletas	Potenza dissipabile Dispersible power Puissance Potencia disipada (W)
4	EC62004	150	170	100	EC6204EQ	EC67004		10
	EC62004E						1x4	
8	EC62008	200	180	100	EC6208EQ	EC67004		12
	EC62008E						1x8	
12	EC62012	280	220	100	EC6212EQ	EC67012		18
	EC62012E						1x12	
18	EC62018	400	265	140	EC6212EQ	EC67012		25
	EC62018E						1x12	
24	EC62024	290	390	140	EC6224EQ	EC67012		27
	EC62024E						2x12	
36	EC62036	400	400	140	EC6236EQ	EC67012		43
	EC62036E						3x12	
54	EC62054	400	600	140	EC6254EQ	EC67012		62
	EC62054E						4x12	
72	EC62072	420	885	150	EC6254EQ	EC67012		85
	EC62072E						4x12	

Serie 620

Istruzioni di montaggio.
Installation instructions.
Instructions d'installation.
Instrucciones de montaje.



1
Possibilità di installare apparecchi con profondità di 48 o 75 mm.
Possibility to install equipments with a depth of 48 or 75 mm.
Capacité d'installer appareilles avec une profondeur de 48 ou 75 mm.
Posibilidad de instalar protecciones de 48 ó 75 mm.

2
Copertura per moduli e tappi copri fori di fissaggio a garanzia del doppio isolamento.
Blank cover for empty modules and plastic caps for the holes of the fixing screws in the back to gain double insulation.
Couverture pour les modules couvre-chaussure couvre des trous de fixation et de veiller à ce double isolation.
Cobertura para cubrir los módulos y la fijación de topes de los agujeros para garantizar la doble aislamiento.

3
Raccordi tubo-centralino serie e@ssystem o serie BS (non forniti).
Watertight conduit-box fitting joint e@ssystem or BS series (not provided)
Raccords tube-boite série e@ssystem ou BS (non fourni).
Accesorios para tubería serie e@ssystem o BS (no suministrado).

4
Serratura di sicurezza a cilindro (non fornita).
Barrel security lock (not provided).
Serrure de sécurité (non fourni).
Cerradura de seguridad (no suministrado).

Serie 620

Caratteristiche tecniche.
Technical features.
Cahier des charges.
Caracteristicas tecnicas.

Riferimenti normativi: IEC 60670-1/24 - CEI 23-48 - CEI 23-49 - V1/2000 - V2/2003.
 Idoneo a essere montato con isolamento completo.
Tensione nominale: 400 V - Corrente nominale: max. 125A.
Ingresso conduttori mediante tubi fino a 40 mm.
Possibilità di installare apparecchi con profondità di 48 o 75 mm.
Porta smontabile, frontale reversibile.
Gamma da 4 a 72 moduli DIN EN 50022.

Reference Standards: IEC 60670-1/24 - CEI 23-48 - CEI 23-49 - V1/2000 - V2/2003.
 Suitable to be mounted with complete isolation.
Nominal voltage: 400 V - Nominal curren: max. 125A.
Conductor inlet through conduits up to 40 mm.
Possibility to install equipments with a depth of 48 or 75 mm.
Removable door, reversing front.
Range from 4 to 72 modules according to DIN EN 50022.

Références normatives: IEC 60670-1/24 - CEI 23-48 - CEI 23-49 - V1/2000 - V2/2003.
 Convient à être équipé d'un isolement complet.
Tension nominale: 400 V - Rated: max. 125A.
Entrée par le biais de conducteurs tubes jusqu'à 40 mm.
Capacité d'installer appareilles avec une profondeur de 48 ou 75 mm.
Porte amovible, devant réversible.
Gamme de 4 à 72 modules DIN EN 50022.

Referencia normativa: IEC 60670-1/24 - CEI 23-48 - CEI 23-49 - V1/2000 - V2/2003.
 Idoneo para ser montado con aislamiento completo.
Tension Nominal: 400 V - Corriente nominal: max. 125A
Ingreso de conductores por medio de caño de hasta 40 mm de diametro.
Posibilidad de instalar protecciones de 48 ó 75 mm.
Puerta desmontable, frente reversible.
Gama de 4 a 72 modulos DIN EN 50022.